

PRILOG 1.

Tabela grupa radnji koje se provode u pojedinom sistemu ocjenjivanja usklađenosti

DOKUMENT O USKLAĐEN OSTI	SISTEM OCJENJIVANJA USKLAĐENOSTI	radnju provodi proizvođač			radnju provodi ovlašteno pravno lice			
		stalna fabrička kontrola proizvodnje	ispitivanje uzoraka iz proizvodnje prema utvrđenom plann ispitivanja	početno ispitivanje tipa građevinskog proizvoda.	početno ispitivanje tipa građevinskog proizvoda.	početni nadzor fabrike i početni nadzor fabričke kontrola proizvodnje	stalni nadzor, procjena i ocjenjivanje fabričke kontrola proizvodnje	ispitivanje slučajnih uzoraka uzetih iz proizvodnje iz propisanih grupa
C+I	I+	•	•			•	•	•
	I	•			•	•	•	
I	2I	•	•	•		• ²⁾	• ²⁾	
	2	•		•		• ³⁾		
	3	•			•			
	4	•		•				

C – certifikat o usklađenosti

I = izjava o usklađenosti

• označava radnju koju je obavezan provesti ili provoditi proizvođač odnosno ovlašteno pravno lice u pojedinom sistemu ocjenjivanja usklađenosti

²⁾ ovlašteno pravno lice izdaje certifikat o fabričkoj kontroli proizvodnje

1486

Na osnovi članka 38. Zakona o građevinskim proizvodima ("Službene novine Federacije BiH", broj 78/09), Federalno ministarstvo prostornog uređenja donosi

PRAVILNIK

O OZNAČAVANJU GRAĐEVINSKIH PROIZVODA

Članak 1.

Ovim Pravilnikom propisuje se način označavanja građevinskih proizvoda, te oblik i sadržaj oznaka usklađenosti.

Članak 2.

Građevinski proizvodi za čija je tehnička svojstva dokazano da su u skladu sa svojstvima određenim odgovarajućom tehničkom specifikacijom, označavaju se oznakom usklađenosti određenom prilogom 1. koji je sastavni dio ovoga Pravilnika na način i sa sadržajem određenim tom specifikacijom.

U slučaju da se postupak ocjenjivanja usklađenosti provodi i prema posebnom propisu, građevinski proizvod, uz oznaku prema tom posebnom propisu, mora biti dodatno označen u skladu sa stavkom 1. ovog članka.

Uz oznake propisane ovim propisom, građevinski proizvodi smiju biti označeni i drugim oznakama, ako se tim oznakama ne dovodi u zabludu lice koje koristi proizvod prema njegovim svojstvima i načinu upotrebe.

Članak 3.

Građevinski proizvodi za čija je tehnička svojstva, na način propisan Pravilnikom o uvjetima za lica koja provode radnje ocjenjivanja usklađenosti građevinskih proizvoda i Pravilnikom o ocjenjivanju usklađenosti građevinskih proizvoda, dokazano da su u skladu sa svojstvima određenim odgovarajućom tehničkom specifikacijom, kojom je prihvaćena usklađena evropska norma, označavaju se oznakom usklađenosti "E" određenom prilogom 2. koji je sastavni dio ovoga Pravilnika na način i sa sadržajem određenim tom specifikacijom.

Članak 4.

Ovaj Pravilnik stupa na snagu narednog dana od dana objave u "Službenim novinama Federacije BiH".

Broj 01-02-3-1464/10
21. prosinca 2010. godine
Sarajevo

Po ovlaštenju
Vlade Federacije BiH
Premijer
Mustafa Mujezinović, v. r.

PRILOG 1.

Oznaka građevinskih proizvoda koji odgovaraju uvjetima iz članka 2. ovog Pravilnika:

<i>(ovaj prostor mora ostati prazan)</i>
ime proizvođača sjedište odnosno adresa proizvođača zadnja dva broja godine u kojoj je oznaka stavljena na proizvod evidencijski broj ovlaštenog pravnog lica za ocjenjivanje usklađenosti* – klasa, broj i datum izdavanja certifikata o usklađenosti
oznaka tehničke specifikacije građevinskog proizvoda naziv građevinskog proizvoda proizvođačeva identifikacijska oznaka građevinskog proizvoda obavještenje o svojstvima građevinskog proizvoda

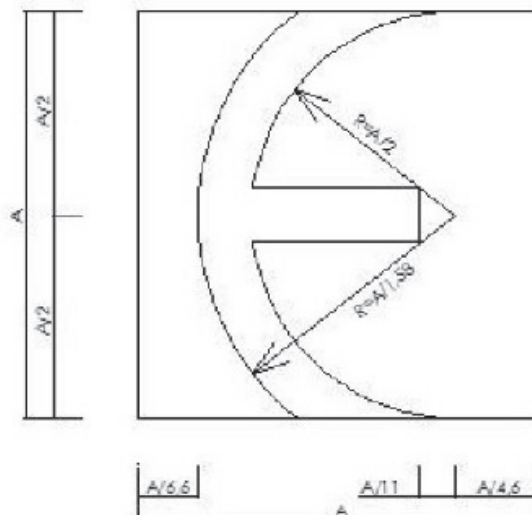
*evidencijski broj se upisuje u slučaju da je ovlašteno pravno lice za ocjenjivanje usklađenosti sudjelovalo u postupku ocjenjivanja usklađenosti

PRILOG 2.

Oznaka građevinskih proizvoda koji odgovaraju uvjetima iz članka 3. ovog Pravilnika:

	ime proizvođača sjedište proizvođača zadnja dva broja godine u kojoj je oznaka stavljena na proizvod evidencijski broj ovlaštenog pravnog lica*
	oznaka tehničke specifikacije građevinskog proizvoda naziv građevinskog proizvoda proizvođačeva identifikaciona oznaka građevinskog proizvoda obavijest o svojstvima građ. proizvoda

*evidencijski broj se upisuje u slučaju da je ovlašteno pravno lice učestvovalo u postupku ocjenjivanja usklađenosti



Konstrukcija oznake

- ukoliko se oznaka usklađenosti smanjuje ili povećava, odnosi dati na priloženom crtežu moraju se poštivati.
- ukoliko nije propisano posebnim propisom, različiti dijelovi oznake usklađenosti moraju imati iste vertikalne dimenzije koje ne smiju biti manje od 5 mm.

На основу члана 38. Закона о грађевинским производима ("Службене новине Федерације БиХ", број 78/09), Федерално министарство просторног уређења доноси

ПРАВИЛНИК

О ОЗНАЧАВАЊУ ГРАЂЕВИНСКИХ ПРОИЗВОДА

Члан 1.

Овим Правилником прописује се начин означавања грађевинских производа, те облик и садржај ознака усклађености.

Члан 2.

Грађевински производи за чија је техничка својства доказано да су у складу са својствима одређеним одговарајућом техничком спецификацијом, означавају се ознаком усклађености одређеном прилогом 1. који је саставни дио овога Правилника на начин и са садржајем одређеним том спецификацијом.

У случају да се поступак оцјењивања усклађености проводи и према посебном пропису, грађевински производ, уз ознаку према том посебном пропису, мора бити додатно означен у складу са ставом 1. овог члана.

Уз ознаке прописане овим прописом, грађевински производи смију бити означени и другим ознакама, ако се тим ознакама не доводи у заблуду лице које користи производ према његовим својствима и начину употребе.

Члан 3.

Грађевински производи за чија је техничка својства, на начин прописан Правилником о условима за лица која проводе радње оцјењивања усклађености грађевинских производа и Правилником о оцјењивању усклађености грађевинских производа, доказано да су у складу са својствима одређеним одговарајућом техничком спецификацијом, којом је прихваћена усклађена европска норма, означавају се ознаком усклађености "Е" одређеном прилогом 2. који је саставни дио овога Правилника на начин и са садржајем одређеним том спецификацијом.

Члан 4.

Овај Правилник ступа на снагу наредног дана од дана објаве у "Службеним новинама Федерације БиХ".

Број 01-02-3-1464/10
21. децембра 2010. године
Сарајево

По овлаштењу
Владе Федерације БиХ
Премијер
Мустафа Муџезиновић, с. р.

ПРИЛОГ 1.

Ознака грађевинских производа који одговарају условима из члана 2. овог Правилника:

<i>(овај простор мора остати празан)</i>
име произвођача сједиште односно адреса произвођача задња два броја године у којој је ознака стављена на производ евиденцијски број овлашћеног правног лица за оцјењивање усклађености – класа, број и датум издавања сертификата о усклађености
ознака техничке спецификације грађевинског производа назив грађевинског производа произвођачева идентификацијска ознака грађевинског производа обавјештење о својствима грађевинског производа

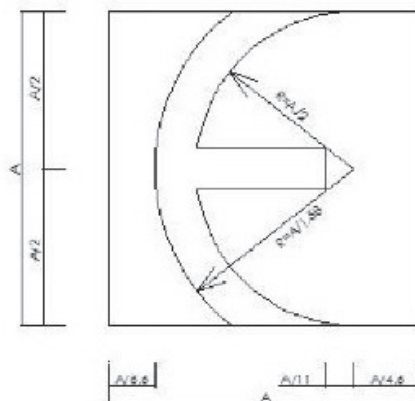
*евиденцијски број се уписује у случају да је овлашћено правно лице за оцјењивање усклађености судјеловало у поступку оцјењивања усклађености

ПРИЛОГ 2.

Ознака грађевинских производа који одговарају условима из члана 3. овог Правилника:



*Евиденцијски број се уписује у случају да је овлаштено правно лице учеснички у поступку одређивања услова њених



Конструкција ознаке

- уколико се ознака усклађености смањује или повећава, односи дати на притиснутом цртежу морају се поштовати.
- уколико није прописано посебним прописом, различити дијелови ознаке усклађености морају имати исте вертикалне димензије које не смеју бити мање од 5 мм.

Na osnovu člana 38. Zakona o građevinskim proizvodima ("Službene novine Federacije BiH", broj 78/09), Federalno ministarstvo prostornog uređenja donosi

PRAVILNIK

O OZNAČAVANJU GRAĐEVINSKIH PROIZVODA

Član 1.

Ovim Pravilnikom propisuje se način označavanja građevinskih proizvoda, te oblik i sadržaj oznaka usklađenosti.

Član 2.

Građevinski proizvodi za čija je tehnička svojstva dokazano da su u skladu sa svojstvima određenim odgovarajućom tehničkom specifikacijom, označavaju se oznakom usklađenosti određenom prilogom 1. koji je sastavni dio ovoga Pravilnika na način i sa sadržajem određenim tom specifikacijom.

U slučaju da se postupak ocjenjivanja usklađenosti provodi i prema posebnom propisu, građevinski proizvod, uz oznaku prema tom posebnom propisu, mora biti dodatno označen u skladu sa stavom 1. ovog člana.

Uz oznake propisane ovim propisom, građevinski proizvodi smiju biti označeni i drugim oznakama, ako se tim oznakama ne dovodi u zabludu lice koje koristi proizvod prema njegovim svojstvima i načinu upotrebe.

Član 3.

Građevinski proizvodi za čija je tehnička svojstva, na način propisan Pravilnikom o uslovima za lica koja provode radnje ocjenjivanja usklađenosti građevinskih proizvoda i Pravilnikom o ocjenjivanju usklađenosti građevinskih proizvoda, dokazano da su u skladu sa svojstvima određenim odgovarajućom tehničkom specifikacijom, kojom je prihvaćena usklađena evropska norma, označavaju se oznakom usklađenosti "E" određenom prilogom 2. koji je sastavni dio ovoga Pravilnika na način i sa sadržajem određenim tom specifikacijom.

Član 4.

Ovaj Pravilnik stupa na snagu narednog dana od dana objave u "Službenim novinama Federacije BiH".

Broj 01-02-3-1464/10
21. decembra 2010. godine
Sarajevo

Po ovlaštenju
Vlade Federacije BiH
Premijer
Mustafa Mujezinović, s. r.

PRILOG 1.

Oznaka građevinskih proizvoda koji odgovaraju uslovima iz člana 2. ovog Pravilnika:

<i>(ovaj prostor mora ostati prazan)</i>
<p>ime proizvođača</p> <p>sjedište odnosno adresa proizvođača</p> <p>zadrju dva broja godine u kojoj je oznaka stavljena na proizvod</p> <p>evidencijski broj ovlaštenog pravnog lica za ocjenjivanje usklađenosti* – klasa, broj i datum izdavanja certifikata o usklađenosti</p>
<p>oznaka tehničke specifikacije građevinskog proizvoda</p> <p>naziv građevinskog proizvoda</p> <p>proizvođačeva identifikacijska oznaka građevinskog proizvoda</p> <p>obavještenje o svojstvima građevinskog proizvoda</p>

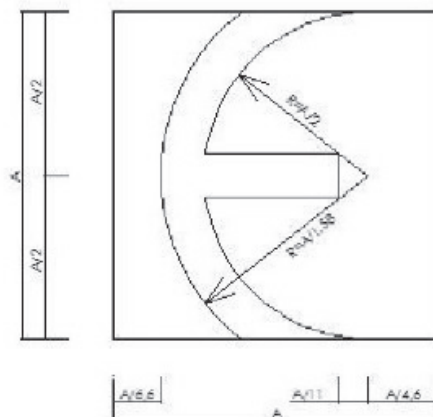
*evidencijski broj se upisuje u slučaju da je ovlašteno pravno lice za ocjenjivanje usklađenosti sudjelovalo u postupku ocjenjivanja usklađenosti

PRILOG 2.

Oznaka građevinskih proizvoda koji odgovaraju uslovima iz člana 3. ovog Pravilnika:



*evidencijski broj se upisuje u slučaju da je ovlašteno pravno lice učestvovalo u postupku ocjenjivanja usklađenosti



Konstrukcija oznake

- ukoliko se oznaka usklađenosti smanjuje ili povećava, odnosi dati na priloženom crtežu moraju se poštivati.
- ukoliko nije propisano posebnim propisom, različiti dijelovi oznake usklađenosti moraju imati iste vertikalne dimenzije koje ne smiju biti manje od 5 mm.